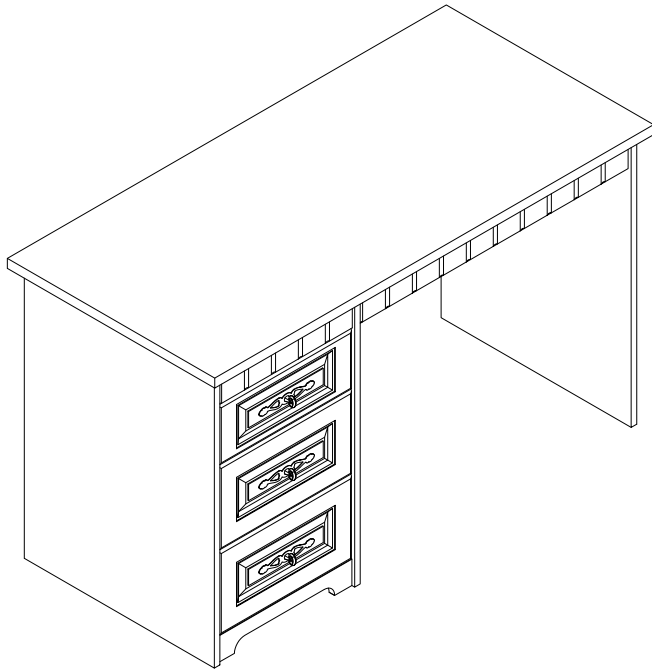
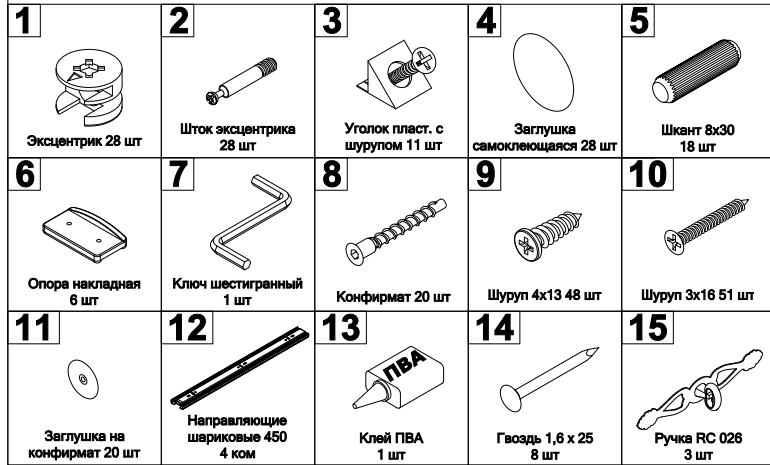


Набор мебели "Прованс" Стол письменный



г. Брянск
 2017

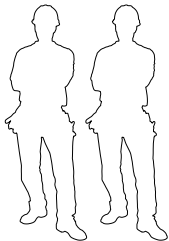
Ведомость листовых деталей			
№ п/п	Наименование	Размер	Кол-во
1	Крышка стола	1270x600	1
2	Боковина стола	726x550	1
3	Боковина тумбы	726x550	2
4	Планка верхняя	390x60	2
5	Горизонталка	390x510	1
6	Царга стола	784x400	1
7	Боковая царга ящика 1	450x160	4
8	Боковая царга ящика 2	450x100	2
9	Боковая царга ящика 3	450x60	1
10	Дно ящика 3 (ЛДСП)	726x434	1
11	Задняя царга ящика 1	332x160	2
12	Задняя царга ящика 2	332x100	1
13	Задняя царга ящика 3	726x60	1
14	Задняя стенка тумбы	658x398	1
15	Дно ящика (ХДФ)	453x362	3
16	Фасад ящика 1	386x211	2
17	Фасад ящика 2	386x150	1
18	Фасад ящика 3	780x78	1
19	Цоколь	390x66	1
20	Планка верхняя тумбы	390x78	1



③ - номер детали по ведомости

1 - обозначение последовательности действий

1 2 3 4 - фурнитура, используемая на данном этапе



Инструмент (в комплект не входит)



Отвёртка крестовая

Молоток

Сборку изделия производить на ровном полу, застеленном материалом, предотвращающем порчу деталей, и согласно данной инструкции.

Перед сборкой изделия необходимо внимательно ознакомиться с инструкцией, проверить в соответствии с настоящей инструкцией количество деталей и фурнитуры, определить положение деталей в изделии по схеме сборки.

Детали необходимо закреплять прочно, не допуская их качания. При сборке следует избегать неосторожных ударов и излишних усилий.

Настоятельно рекомендуем доверить сборку изделия профессиональным сборщикам мебели.

Сохранность и долговечность мебели зависят от эксплуатации и ухода за ней.

1. Не рекомендуется:

- устанавливать изделия вблизи отопительных приборов;
- содержать изделия в сырых не отапливаемых помещениях;
- ставить на поверхности полки, горизонтальные ящики горячие предметы;
- оставлять без надобности двери открытыми, ящики выдвинутыми.

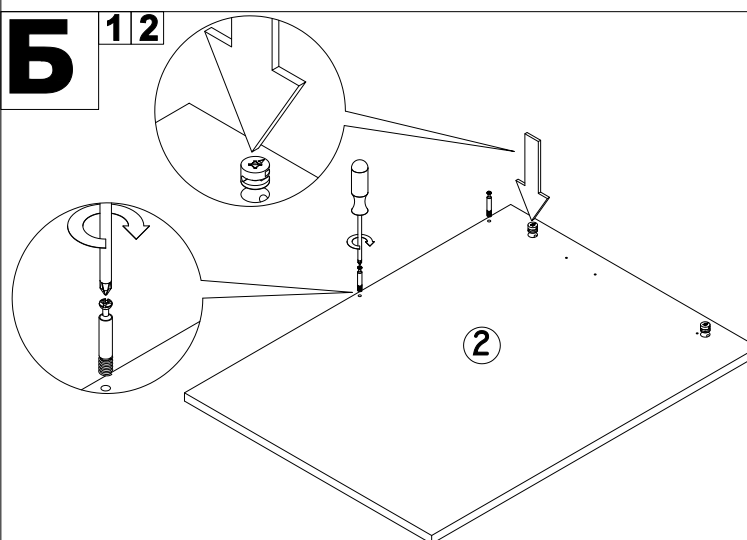
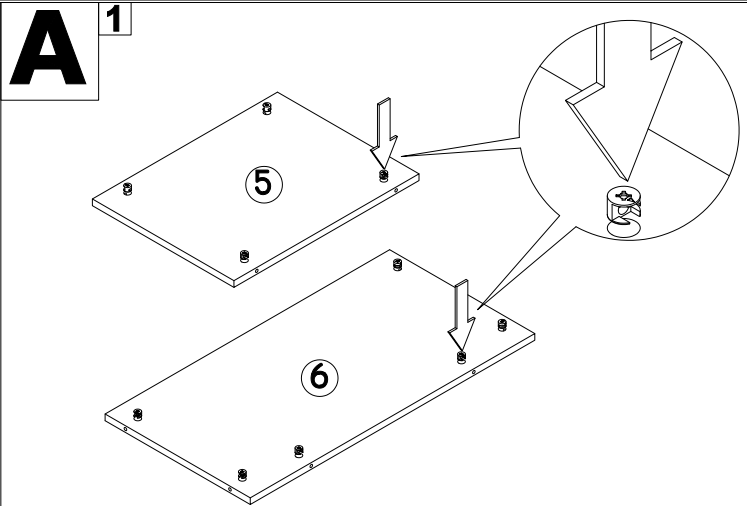
2. Необходимо:

- лицевые поверхности беречь от механических повреждений, т.к. их ремонт в домашних условиях почти невозможен;
 - предохранять изделия от попадания на них кислот, щелочей, различных растворителей; облитое место следует немедленно вытереть сухой мягкой тканью;
- протирайте изделия мягкой, сухой тканью; при этом допускается использование только специальных составов для ухода за мебелью.

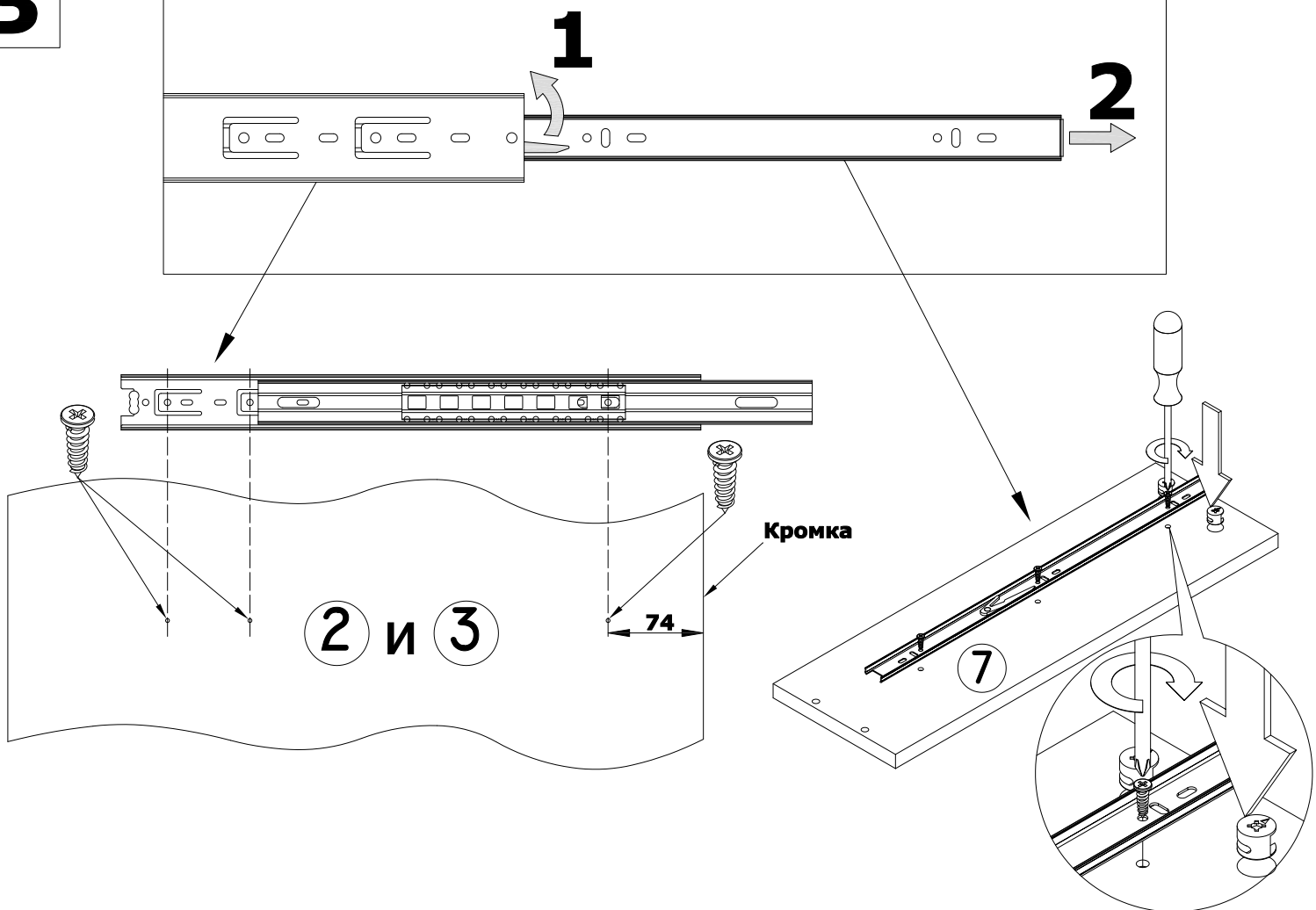
Внимание!

В связи с постоянным совершенствованием и модернизацией продукции предприятие оставляет за собой право вносить изменения в конструкцию без предварительного оповещения.

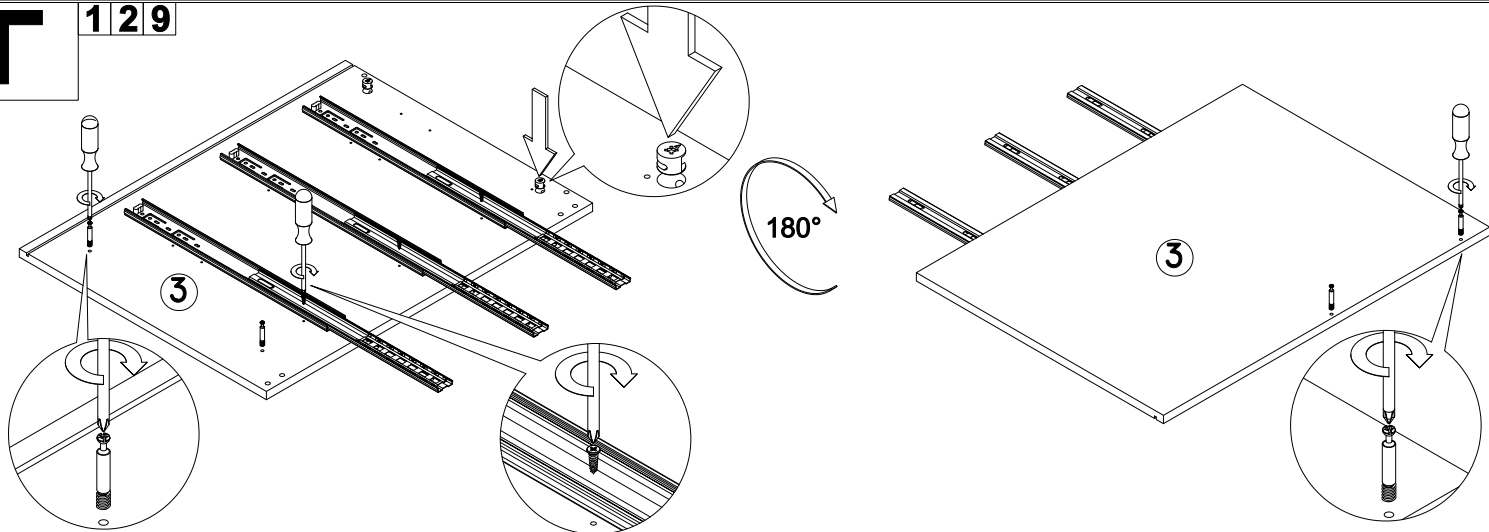
За механические повреждения, возникшие при транспортировке, сборке и хранении предприятие-изготовитель ответственности не несет. В случае обнаружения производственных дефектов или недостачи элементов следует обращаться по месту приобретения мебели.



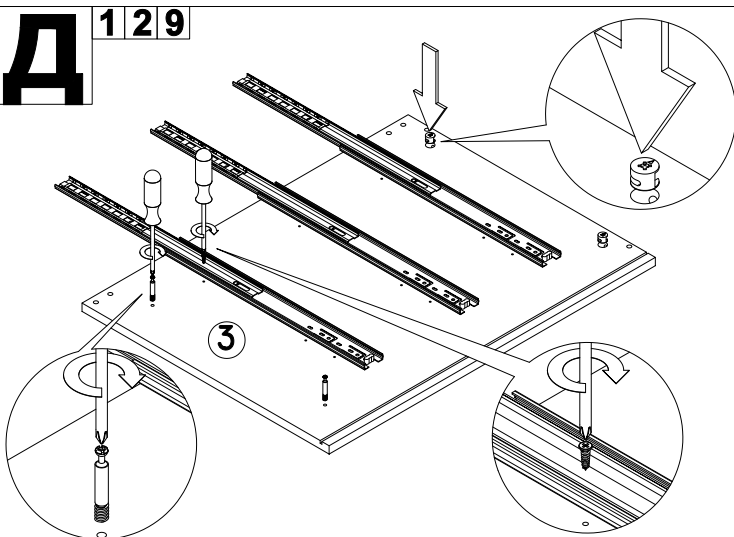
В 1219



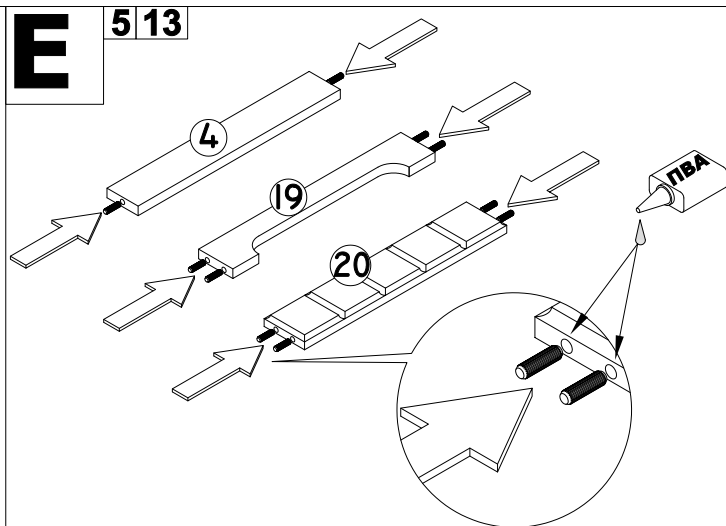
Г 129

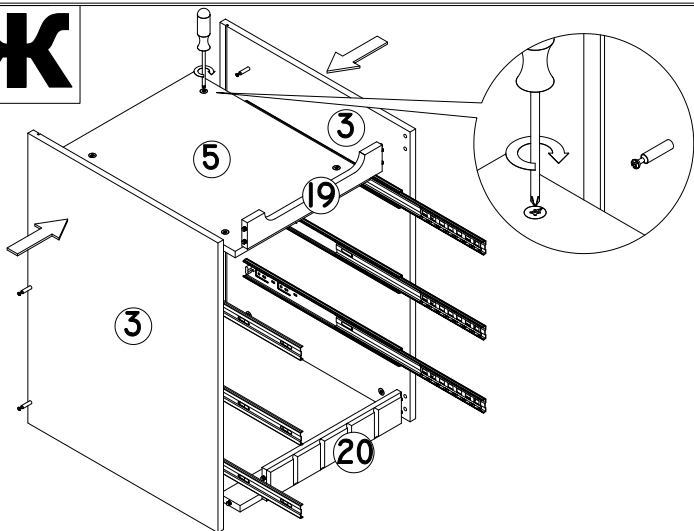


Д 129

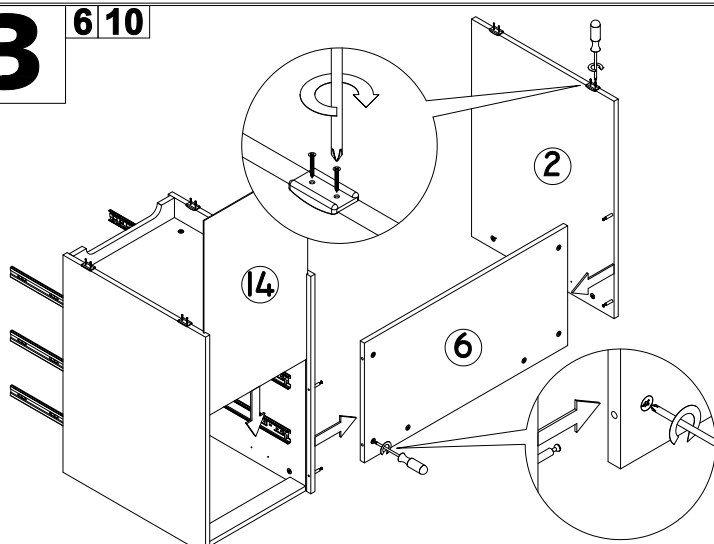


Е 513

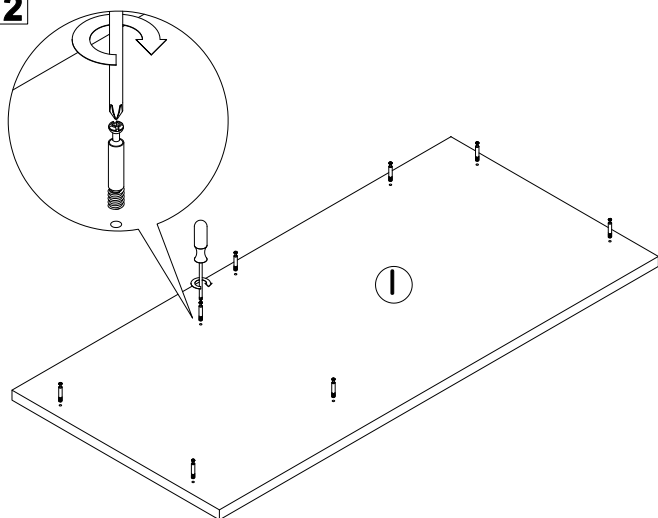


Ж**З**

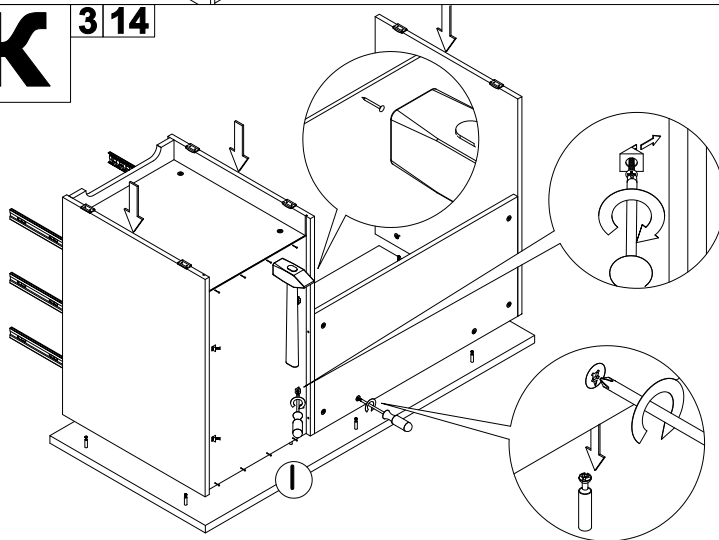
6 10

**И**

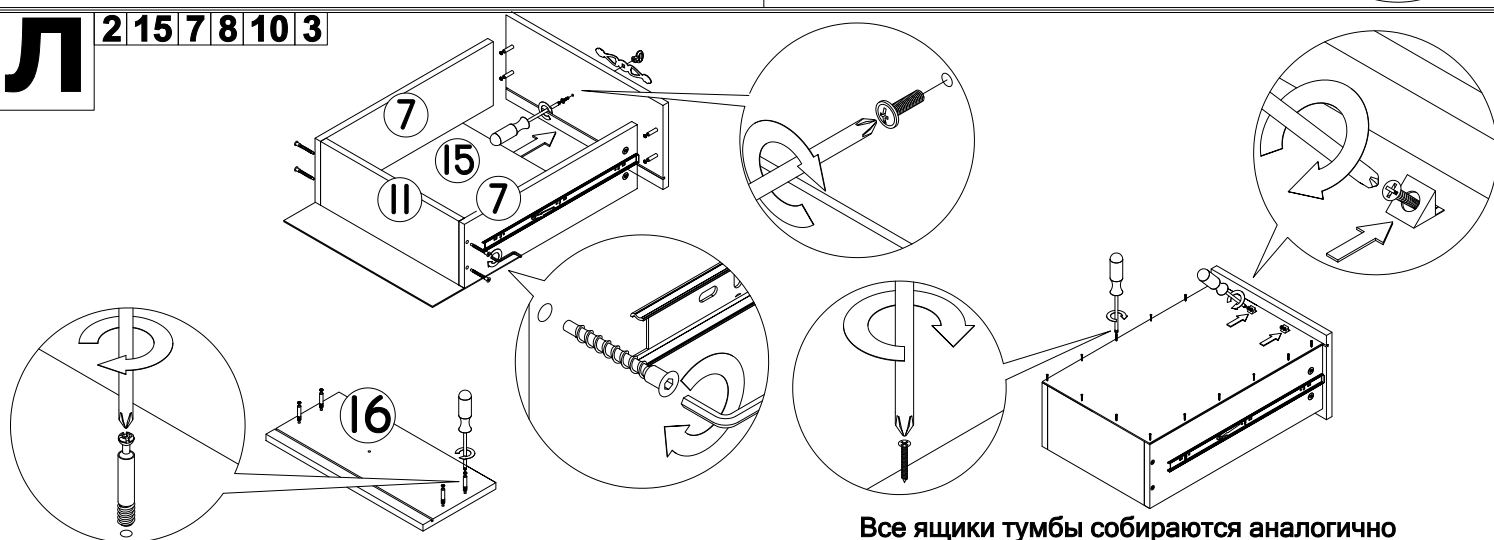
2

**К**

3 14

**Л**

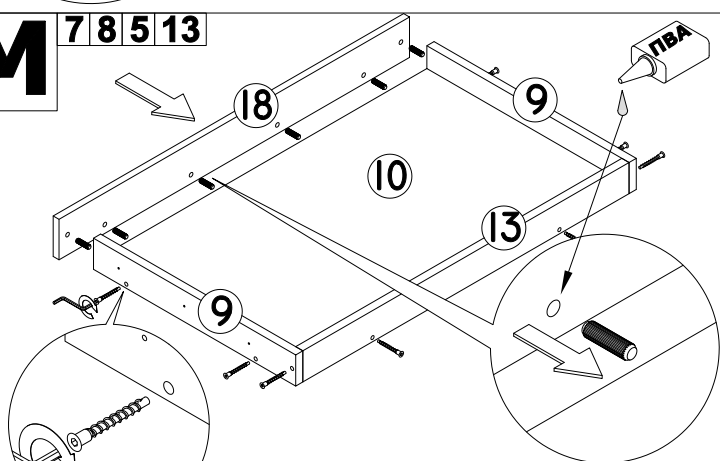
2 15 7 8 10 3



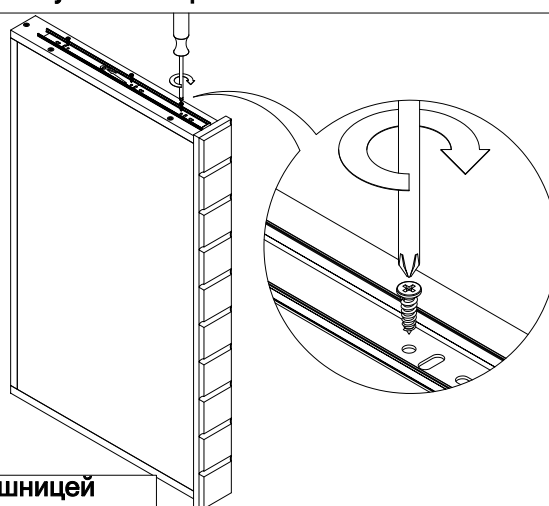
Все ящики тумбы собираются аналогично

М

7 8 5 13

**Н**

12 9



Внимание! В отличие от ящиков тумбы, ящик под столешницей сначала нужно собрать, а затем прикрутить к нему направляющую.

0

