

Гарантийные обязательства

Изготовитель гарантирует соответствие изделия требованиям нормативных документов ГОСТ 16371-93, ГОСТ 19917-93 и соблюдение правил транспортировки и хранения. Гарантия не распространяется на мебель, имеющую механические повреждения (царапины, потертости и т.п.) возникшие при транспортировке, в процессе сборки и эксплуатации, имеющие утолщение щитков от влаги (разбухание) возникшие от неправильного ухода.

В случае приобретения уцененной мебели претензия по качеству и внешнему виду не принимаются.

Срок службы изделия – 7 лет;

Гарантийный срок эксплуатации бытовой мебели - 24 месяца.

ДАТА ВЫПУСКА «__» _____ 201 Г.

ШТАМП СКК

ДАТА ПРОДАЖИ «__» _____ 201 Г.

ШТАМП МАГАЗИНА

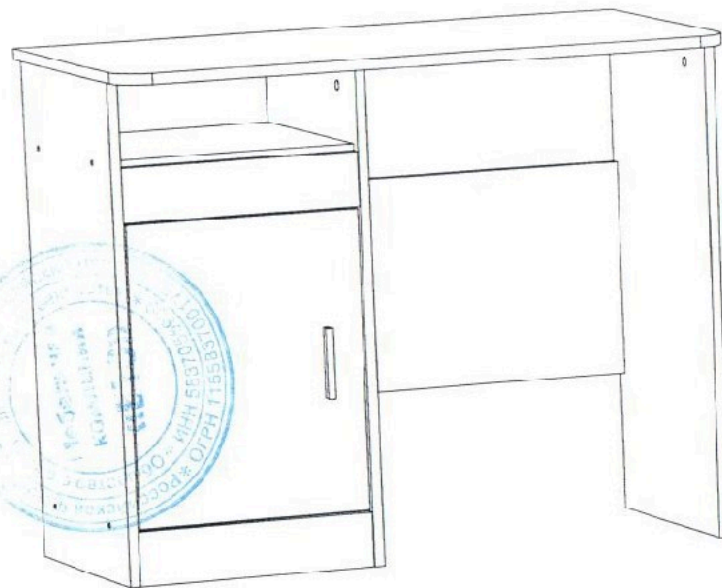
Декларация о соответствии № RU Д-РУ.АИ24.В.00347 действителен до 29.07.2020г.
Стол письменный модели «Паскаль» артикул БТС 02-12.004 изготовлен по
ТО 5610-001-24041156-2015, ГОСТ 16371-93, ГОСТ 19917-93.

BTS

МЕБЕЛЬНАЯ КОМПАНИЯ

EAC

ПАСПОРТ Стол письменный «Паскаль» БТС 02-12.004



Произведено Россия ООО BTS.
г. Пенза ул. Пушкина, 9-7
e-mail: info@BTSmebel.ru
www.btsmebel.ru
т/ф (8412) 20-40-20

Уважаемый покупатель!

Благодарим за выбор мебели марки «BTS». В целях сохранности наша мебель поставляется в разобранном виде. Напоминаем, что в стоимость изделия услуга сборки не включена. Если Вы предпочли собрать мебель самостоятельно, надеемся, что процесс сборки доставит Вам удовольствие и не займет много времени.

При покупке мебели настоятельно рекомендуем убедиться в наличии всех деталей, сверяясь с комплекточной ведомостью, т.к. после сборки изделия претензия по количеству и качеству сборочных единиц не принимаются.

Во избежание недоразумений, просим внимательно следовать алгоритму сборки изделия.

Рекомендации по сборке.

Перед началом сборки и дальнейшей эксплуатации внимательно ознакомьтесь с настоящим руководством и следуйте его рекомендациям.

Для Вашего удобства рекомендуем собирать мебель вдвоем, на ровной поверхности, соблюдая последовательность согласно представленной схеме.

Правила пользования и эксплуатации изделия

Уважаемый покупатель, срок эксплуатации мебели напрямую зависит от Вашего бережного отношения к ней:

- Не допускайте попадания воды на изделие во избежание разбухания поверхностей. В случае контакта с водой, насухо протрите поверхность мягкой тканью.
- Не ударяйте поверхность острыми, тяжелыми или твердыми предметами.
- Не ставьте на поверхность раскаленные предметы.
- При чистке, во избежание повреждения поверхностей, не используйте щетки, жесткие ткани, зернистые порошки. Для ухода за мебелью используйте специальные средства, предназначенные для мебели.
- Не допускайте попадания на поверхность веществ, таких как растворители, бензин, обезжиривающие средства и т.п.
- Периодически, в случае ослабления резьбовых соединений, необходима их подтяжка.
- Если у Вас возникает желание самостоятельно модифицировать изделие, помните, что в этом случае наша гарантия на товар распространяться не будет.
- Несоблюдение каких-либо из вышеуказанных условий, приведшее к возникновению недостатков мебели, является основанием для утраты права на гарантийное обслуживание.

Габаритные размеры:

Ширина (мм): 970

Высота (мм): 750

Глубина (мм): 500

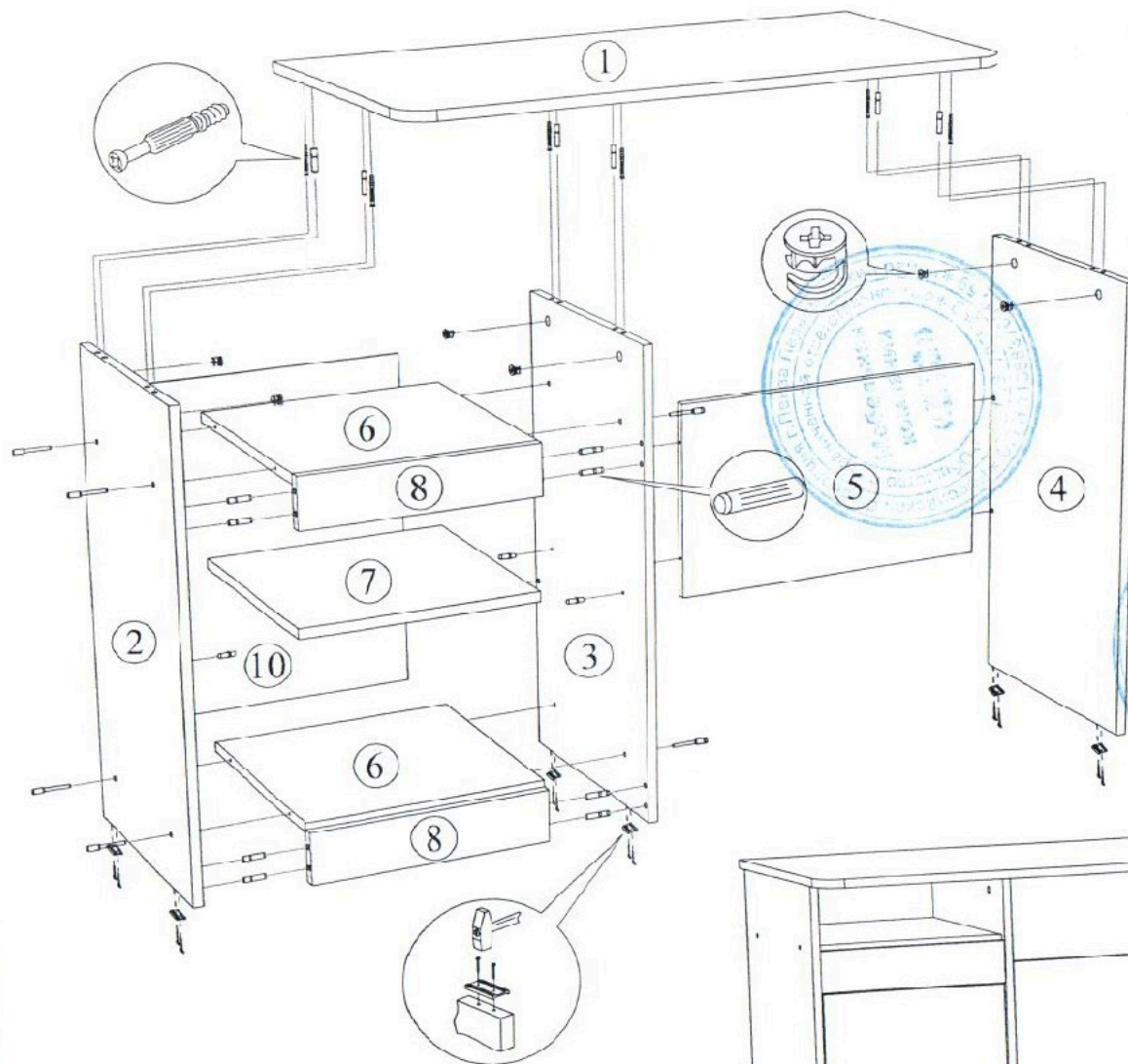
Комплектация фурнитурой

Обозначение	Наименование	Кол-во	Ед.изм.
	Петля 4-х шарнирная вкладная	2	шт.
	Ручка 96 мм.	1	шт.
	Подпятник	6	шт.
	Эксцентриксовая стяжка	6	кмп.
	Евроключ	1	шт.
	Евровинт 7x50	13	шт.
	Заглушка для евравинта	16	шт.
	Шуруп 4x16	10	шт.
	Шуруп для ручки	2	шт.
	Полкодержатель	4	шт.
	Шкант 8x30	16	шт.
	Гвозди 2x20	30	шт.

Схема сборки Стол письменный «ПАСКАЛЬ».

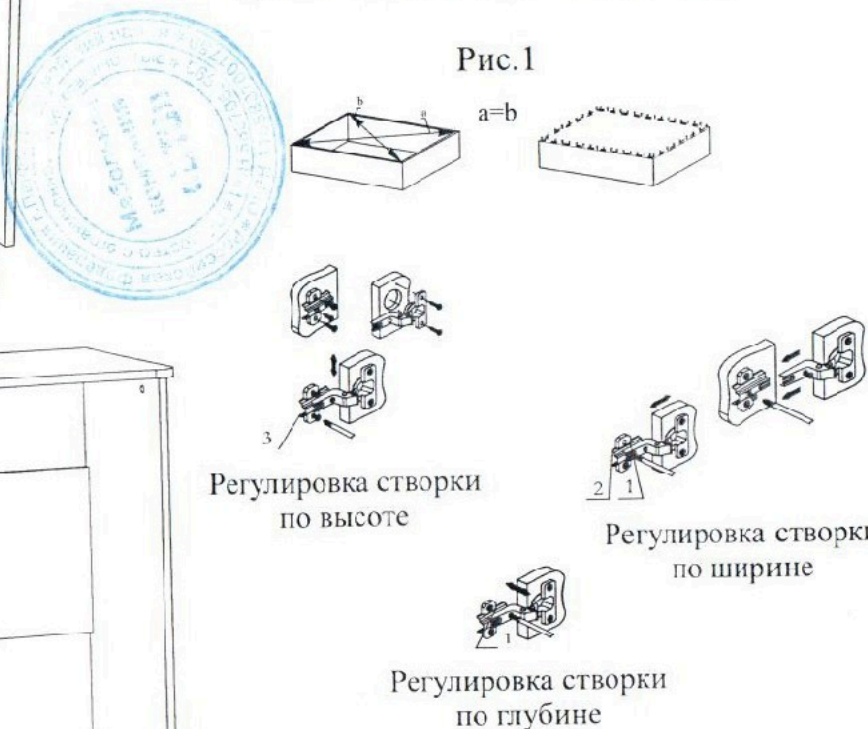
Комплектация деталей

Поз.	Наименование	Длина	Ширина	Кол-во	№ уп-ки
1	Крышка	970	500	1	1
2	Боковина	734	402	1	1
3	Боковина	734	402	1	1
4	Боковина	734	402	1	1
5	Вязка	540	320	1	1
6	Вязка	376	384	2	1
7	Полка	376	384	1	1
8	Планка	376	80	2	1
9	Створка	443	370	1	1
10	ЛДВП	542	402	1	1



Для правильного открывания створки, необходимо выровнять диагонали каркаса (Рис.1) и только потом прибить ЛДВП не нарушая диагонали.

Рис.1



Качество мебели зависит от качества сборки. Рекомендуем доверять сборку специалистам.

