

## Правила эксплуатации и ухода за мебелью

1. Хранить и эксплуатировать мебель следует в сухих и теплых помещениях при температуре +5 ° - +40 ° и относительной влажности воздуха 50-60%.
2. Не рекомендуется устанавливать мебель вблизи отопительных приборов.
3. Чистку мебели следует производить мягкой тканью и специальными составами, не допускается использование агрессивных жидкостей и абразивных материалов.
4. При ослаблении крепления соединений следует периодически подтягивать винты, шурупы, стяжки и т. д.
5. Статическая вертикальная нагрузка не должна превышать 5 кг. на дно ящиков и 10 кг. на полки стеллажей и шкафов, при этом распределение нагрузки по поверхностям должно быть максимально равномерным.
6. После сборки изделие установить на ровной горизонтальной поверхности, во избежание перекоса и падения изделия, при необходимости, использовать дополнительное крепление к поверхностям помещения.

## Гарантийные обязательства

Предприятие-изготовитель гарантирует соответствие изделия требованиям ГОСТ 16371-2014 при соблюдении условий транспортировки, сборки, эксплуатации и хранения.

Гарантийный срок эксплуатации - 24 месяца. Срок исчисляется со дня продажи мебели.

Претензии по комплектности и качеству должны направляться покупателем в магазин, где была приобретена мебель.

Гарантия не распространяется на мебель, имеющую механические повреждения, возникающие при транспортировке, в процессе неправильной сборки и эксплуатации и дефекты, возникающие при неправильном уходе.

Сборка изделия должна производиться квалифицированными специалистами.

Предприятие оставляет за собой право вносить изменения в конструкцию набора. Срок службы изделия - 10 лет.

Фирма-производитель оставляет за собой право на изменения изделия в целях его усовершенствования, которые не ухудшают потребительские качества товара

# Паспорт изделия

Набор мебели для спальни 3.08.384.144

## «Скарлетт»

Комод № 384

90342.07.000



Производитель: ООО «Яна», Россия, 346410, Ростовская обл, г. Новочеркасск, ул. Маяковского, дом 67, офис 4, [www.yanamebel.ru](http://www.yanamebel.ru)

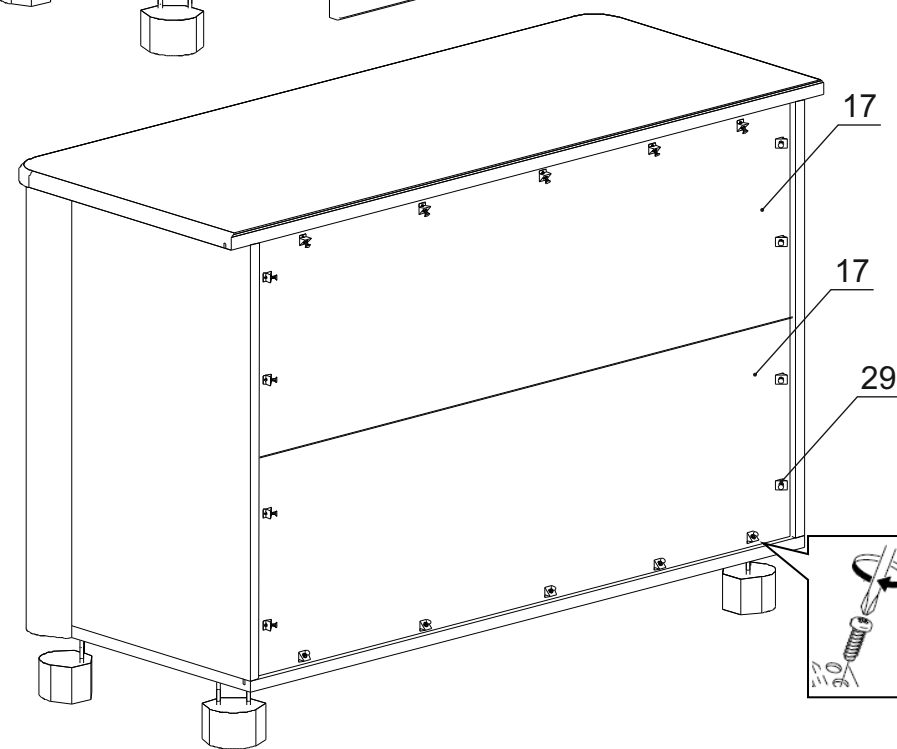
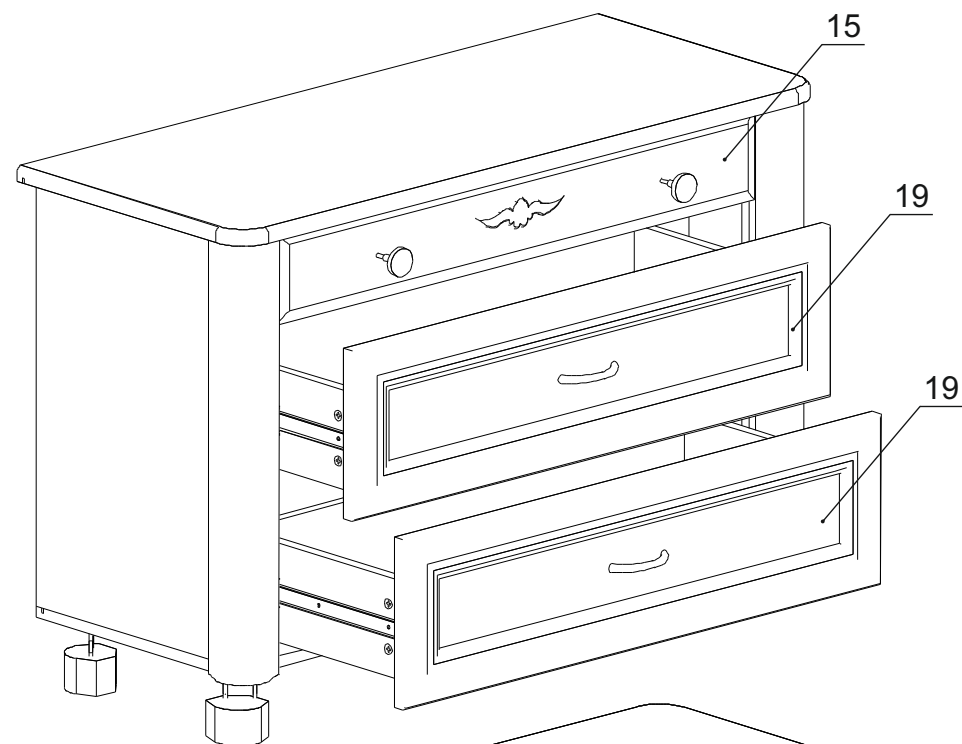
**Уважаемый покупатель!**

## **БЛАГОДАРИМ ЗА ВАШ ВЫБОР**

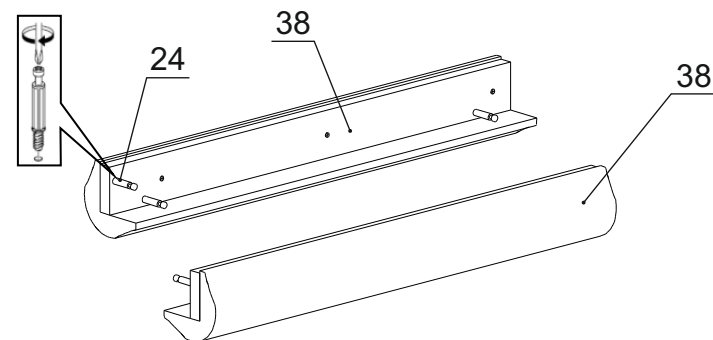
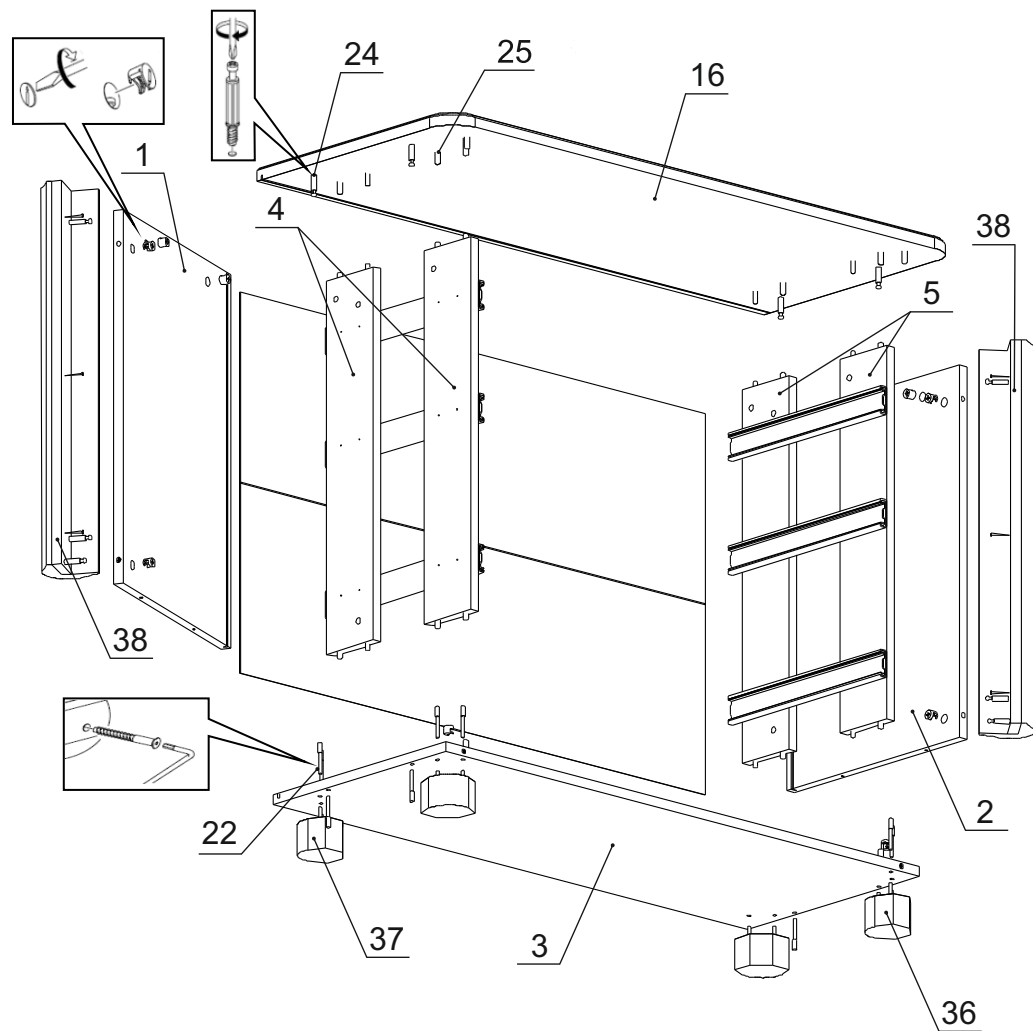
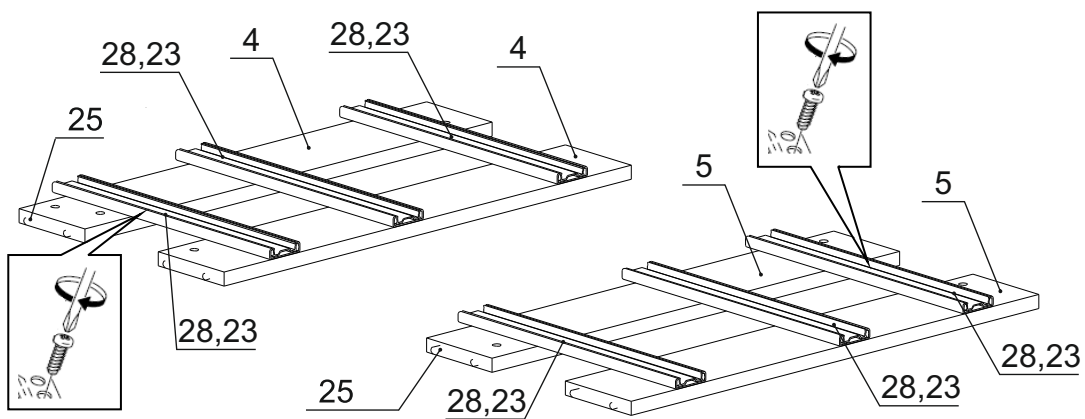
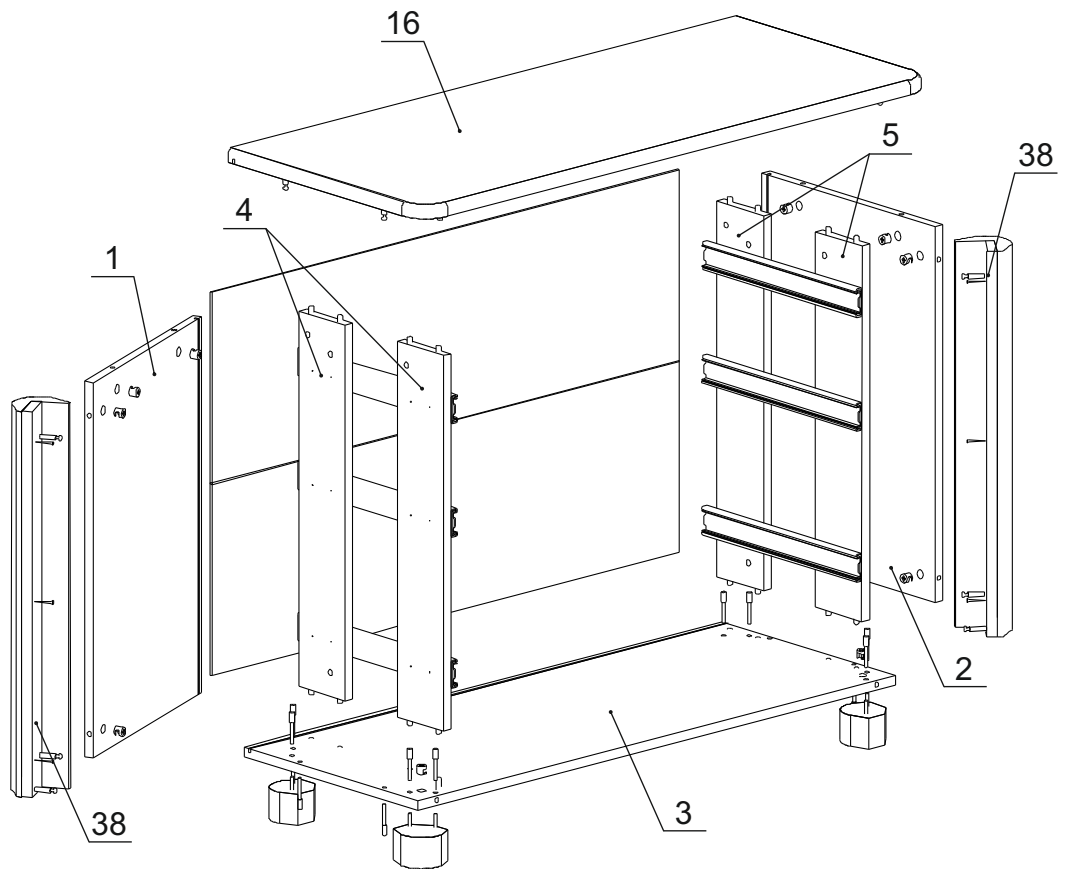
Внимательно прочитайте инструкцию! При вскрытии упаковки проверьте содержимое, согласно комплектации каждого пакета. Проверьте наличие фурнитуры. Не рекомендуется вынимать детали из всех упаковок, чтобы не перепутать детали. Во избежание перекосов, повреждений или загрязнений мебели, сборку следует производить на ровном полу, покрытом тканью или бумагой. В сборке сложных и больших изделий желателен участие двух человек. Перед началом сборки необходимо определить расположение деталей в изделии в соответствии со схемами сборки. Не приступайте к сборке, не ознакомившись с инструкцией! Для удобства транспортировки и предохранения от повреждения, мебель поставляется в разобранном виде в индивидуальной упаковке. Вы можете собрать ее самостоятельно или воспользоваться услугами квалифицированных сборщиков.

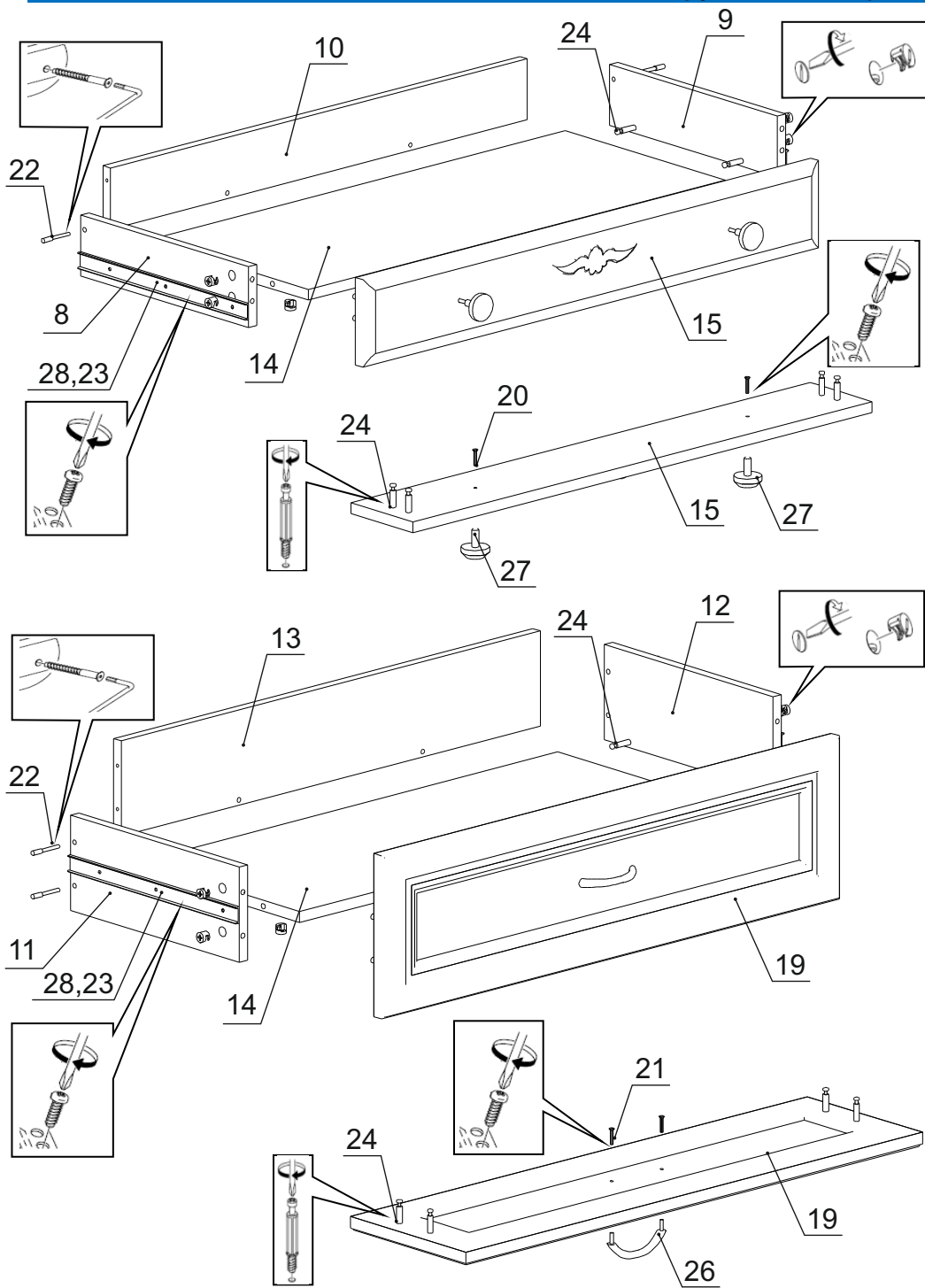
### **Детали на комод № 384**

Спецификация деталей № 384				
№	Наименование	Размер	Кол.	Пакет
1	Стенка вертикальная левая паз	604x394	1	1
2	Стенка вертикальная правая паз	604x394	1	1
3	Стенка горизонтальная дно паз	1000x394	1	2
4	Стенка вертикальная левая	604x106	2	1
5	Стенка вертикальная правая	604x106	2	1
8	Стенка ящика левая	350x90	1	1
9	Стенка ящика правая	350x90	1	1
10	Задняя стенка ящика	802x90	1	2
11	Стенка ящика левая	350x140	2	1
12	Стенка ящика правая	350x140	2	1
13	Задняя стенка ящика	802x140	2	1
14	Дно ящика	802x334	3	1
15	Фасад ящика+ППУ+патина	876x129	1	2
16	Стенка горизонтальная крышка паз	1070x445	1	1
17	Задняя стенка (склейка)	980x309	2	2
19	Фасад ящика	876x240	2	2



Инструкция по сборке комода «Скарлетт»





**Фурнитура и комплектующие на комод № 384**

№	Наименование	Кол.
20	Винт 4x28	2
21	Винт 4x10	4
22	Стяжка 7x50	28
23	Шуруп 4x16	24
24	Эксцентрик Rastex 15 с дюбелем DU 232	34
25	Шкант 8x30	18
26	Ручка FS 135 096 (Старое серебро)	2
27	Ручка кнопка FB 023 000 (Старое серебро)	2
28	Шариковые направляющие DV4501 Zn-350 BOYARD	3
29	Уголок мебельный крепления задней стенки с саморезом	18
30	Заглушка для стяжки серая	28
31	Подпятник самоклейка 20x20 светлый	4
32	Заглушка для эксцентриковой стяжки серая	34
33	Инструкция	1
34	Ключ шестигранный	1
35		
36	Опора ППУ Фигурная Элли краска, патина	2
37	Опора ППУ Фигурная Марлен краска, патина	2
38	Колонна в сборе	2

